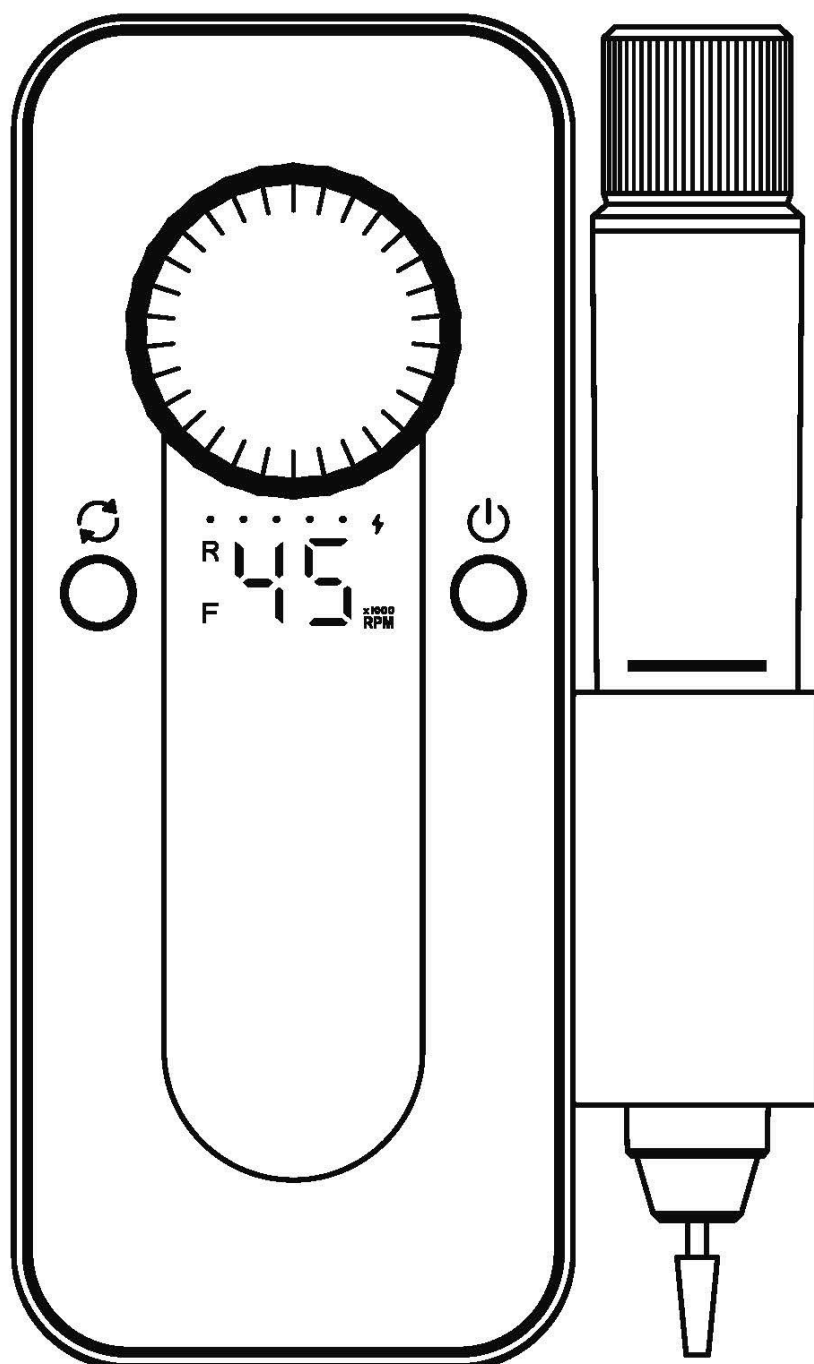
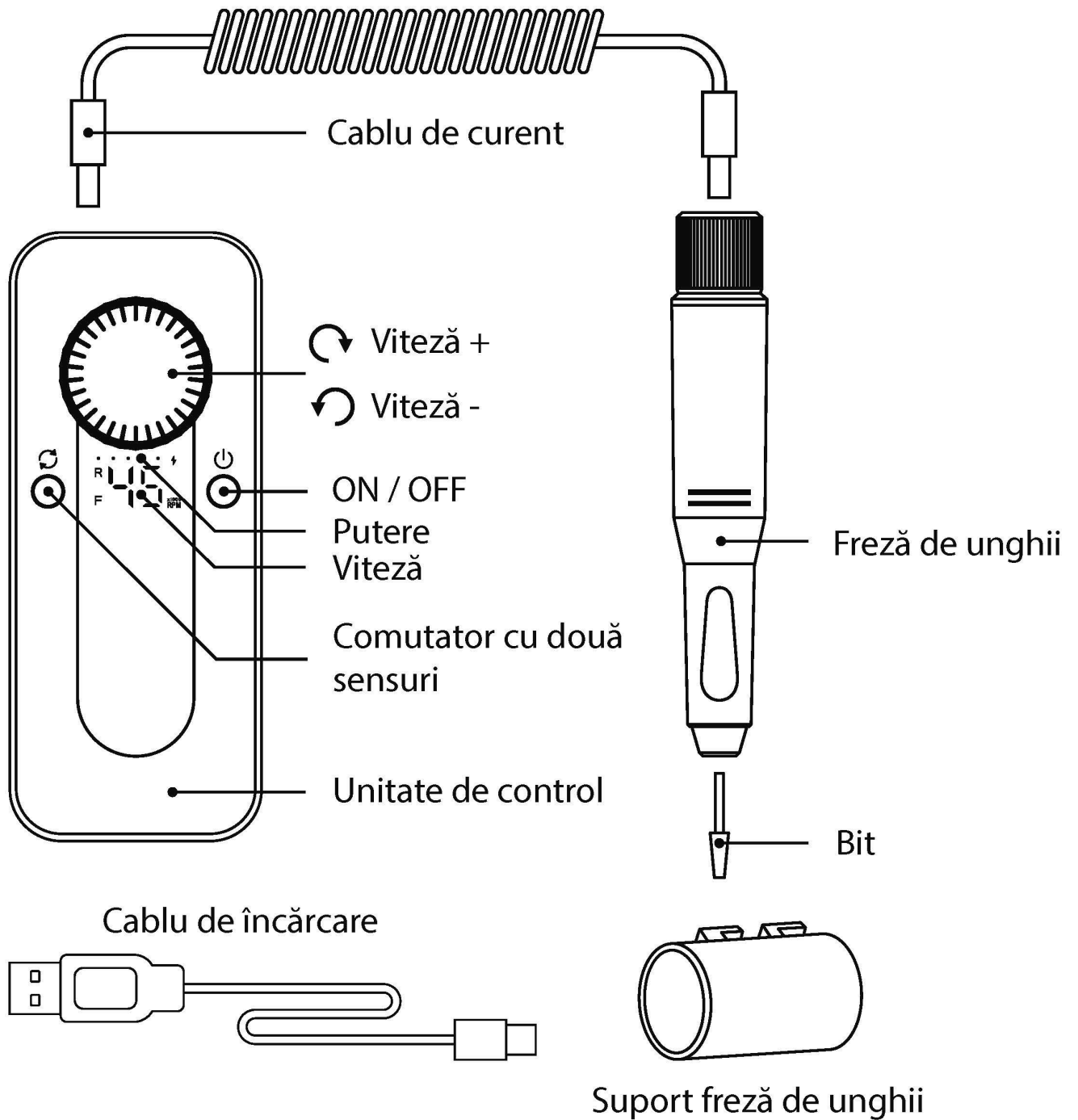


# MANUAL DE UTILIZARE

FREZĂ DE UNGHII **SEREDO™** 45.000RPM

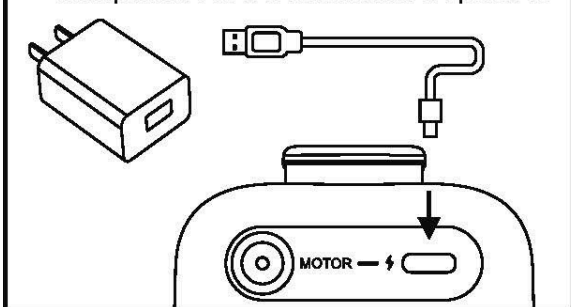


# DIAGRAMA PRODUSULUI



# INSTRUCȚIUNI DE FOLOSIRE

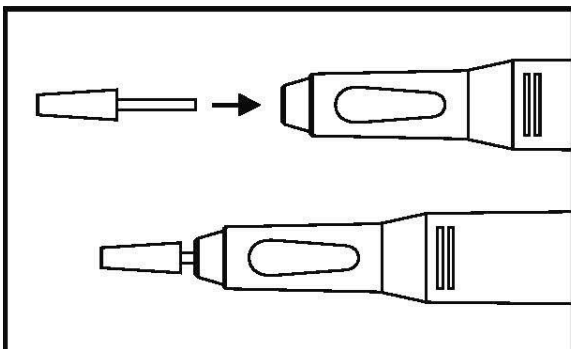
Adaptorul AC nu este inclus în pachet



## Pasul 1:

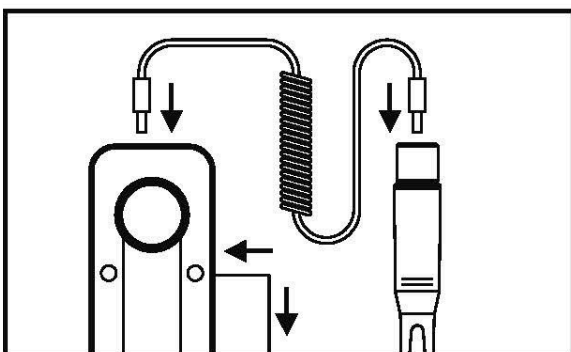
Conectați cablul USB la un adaptor de curent și la unitatea de control pentru 2-3 ore (5V/2A).

În timpul încărcării, luminile sunt intermitente.



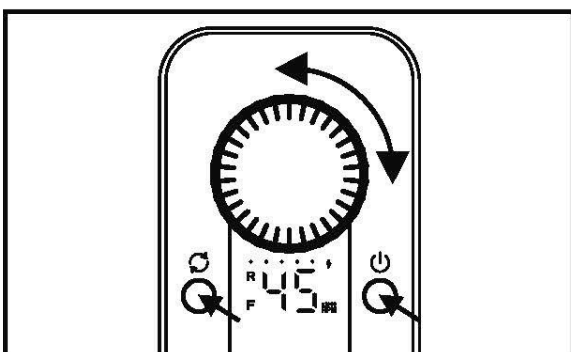
## Pasul 2:

Alegeți bitul pentru freză și inserați-l în freza de unghii, lăsând un spațiu de aproximativ 3mm între capătul bit-ului și freză.



## Pasul 3:

Utilizați cablul de curent pentru a conecta unitatea de control la freza de unghii, iar suportul pentru freză în unitatea de control.

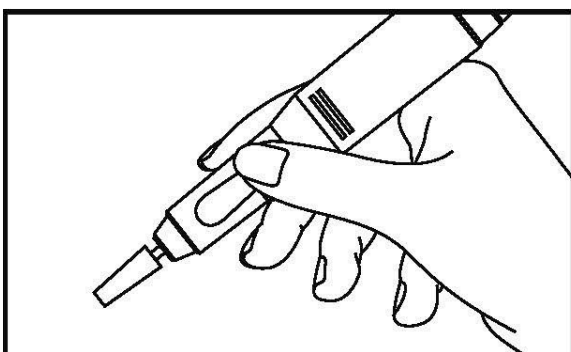


## Pasul 4:

Apăsați butonul ON/OFF;

Rotiți butonul rotund pentru a ajusta viteza;

Apăsați butonul cu două sensuri pentru a schimba direcția rotației.



## Pasul 5:

Gata de funcționare!

## SPECIFICAȚII

Tensiune de intrare: DC 5V/2A

Tensiune de ieșire: DC 12V/1A

Baterie: Li-ion 4000mAh

Puterea frezei de unghii:

Tensiune nominală: DC/12V

Curent nominal: 250mA

Viteză: 3.000-45.000 RPM

Culoare produs: Gri

## ATENȚIONĂRI

1. Când freza de unghii funcționează, nu încercați să scoateți/ inserați bit-ul din capătul dispozitivului!
2. Nu încercați să reparați produsul fără autorizație. Dacă sesizați vreo problemă, contactați vânzătorul!
3. Nu lăsați dispozitivul la îndemâna copiilor!

